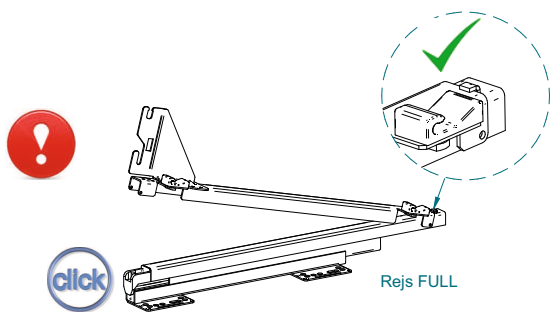


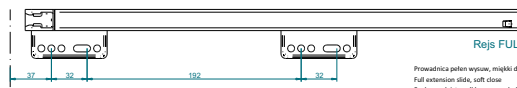
Variant MULTI Cargo mini dolne 300

Instrukcja montażu w szafce B30

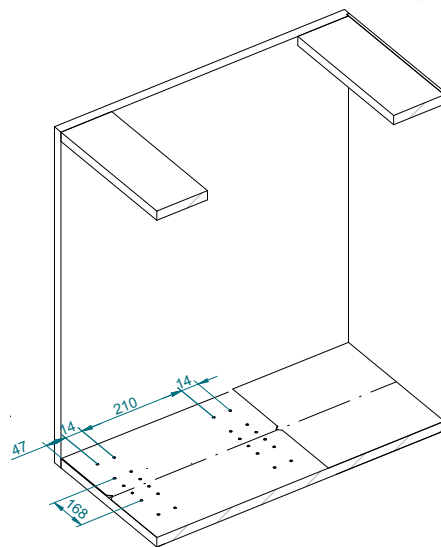
1



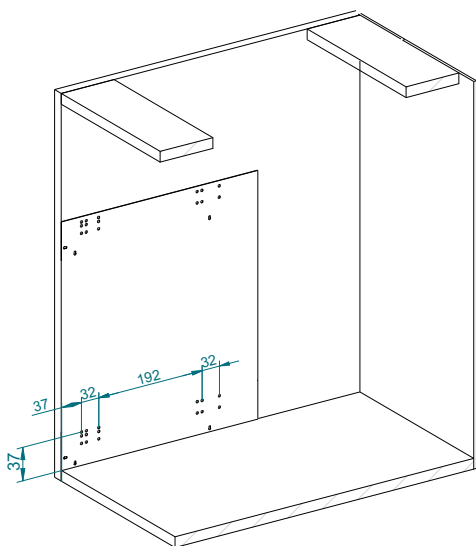
2



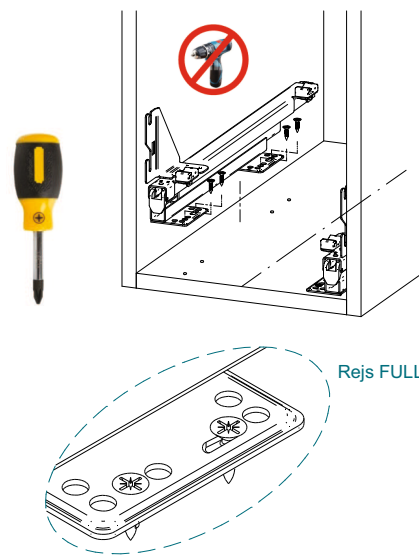
Przewodnica pełna wysięk, miękki docisk L 450
Full extension slide, soft close
Führungskiste voll herausgeschoben, weicher Einzug
Hörspaltenkiste voll herausgeschoben, sanftes Einziehen



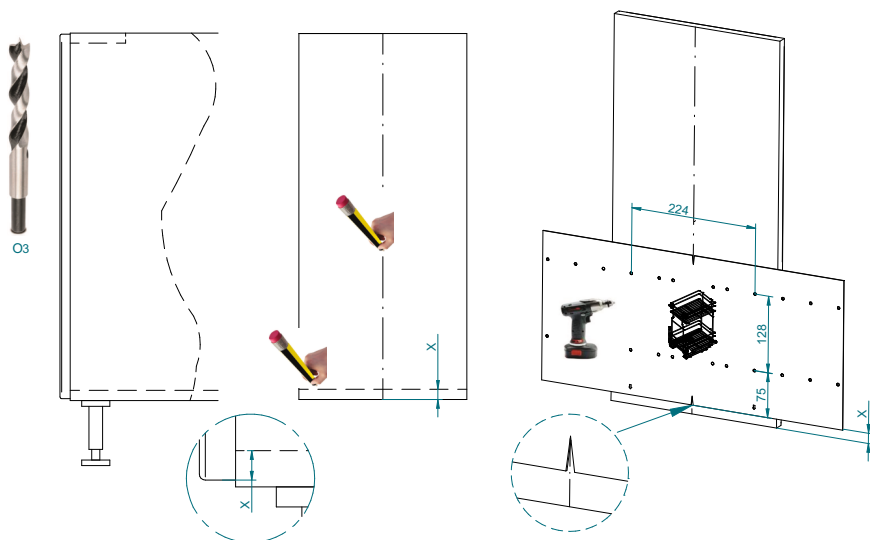
3



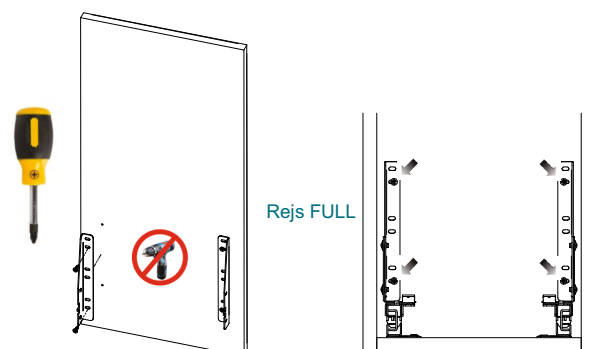
4



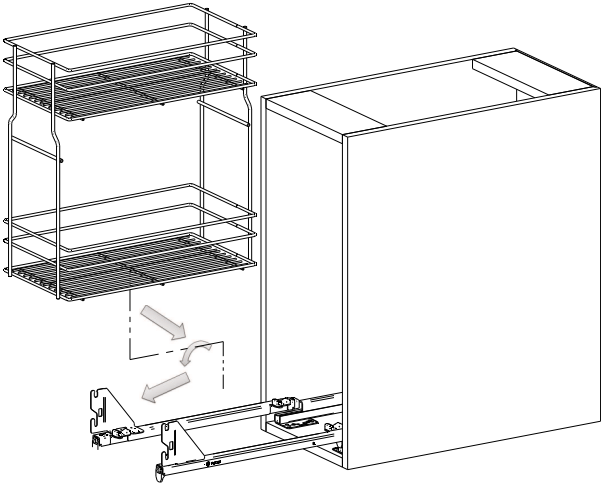
5



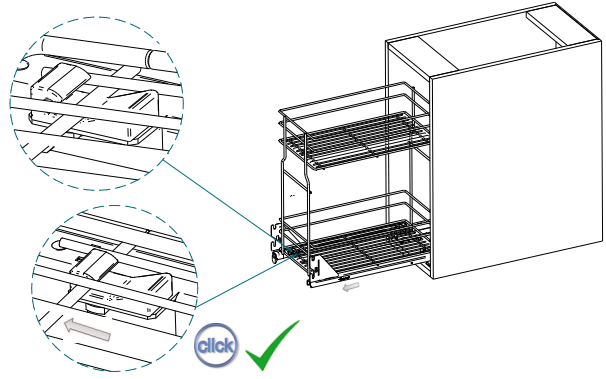
6



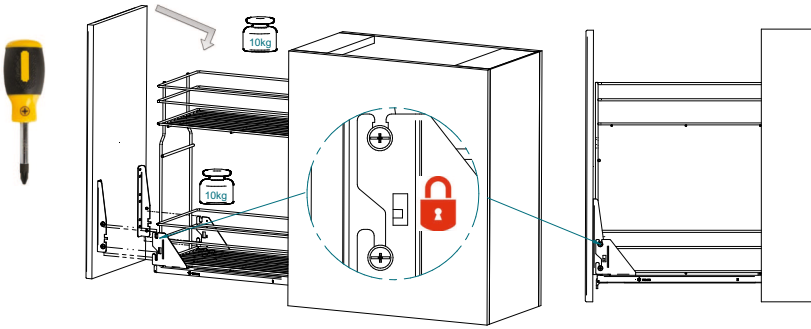
7



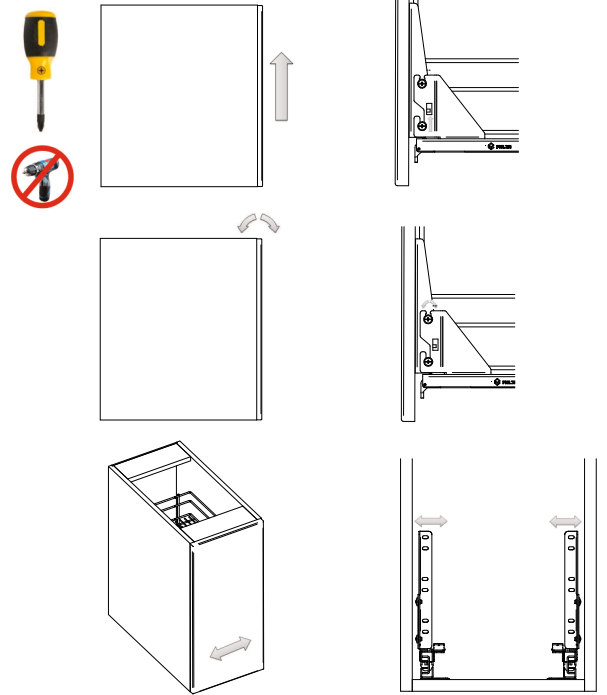
8



9



10



10

